

Varenummer	Beskrivelse
<b>GoPLe-3-10</b>	Tryktransmitter 0-3 mtr. med E+H keramisk målecelle og 10 mtr. PUR-kabel.
<b>GoPLe-4-10</b>	Tryktransmitter 0-5 mtr. med E+H keramisk målecelle og 10 mtr PUR-kabel.
<b>GoPLe-5-10</b>	Tryktransmitter 0-5 mtr. med E+H keramisk målecelle og 10 mtr PUR-kabel.
<b>GoPLe-6-10</b>	Tryktransmitter 0-10 mtr. med E+H keramisk målecelle og 25 mtr. PUR-kabel.
<b>GoPLe-10-25</b>	Tryktransmitter 0-10 mtr. med E+H keramisk målecelle og 25 mtr. PUR-kabel.



Forhandler:



Lykkegårdsvej 5  
4000 Roskilde

+45 7221 7979

# GoPLe

## QuickGuide

**ACOWA**  
INSTRUMENTS

## Om GoPLe

ACOWA GoPLe anvendes ved niveaumåling i spildevands- og vandforsyningsapplikationer.

GoPLe er lig med høj pålidelighed samt stabilitet ved niveaumålinger.

GoPLe måler via et keramisk kapacitiv måleprincip og omsætter neddykning i vækseniveauet til en 4-20mA strømsløjfe.

GoPLe leveres i 4 måleområder og med fast kabellængde. Individuelt måleområde og kabellængde kan tilbydes ved forespørgsel.

## Applikationer

GoPLe er designet til anvendelse i spildevands- og vandforsyningsapplikationer.

- Vandboringer, bassiner og tanke
- Spildevandsbrønde
- Mini pumpestationer
- Tankovervågning
- Niveau overvågning

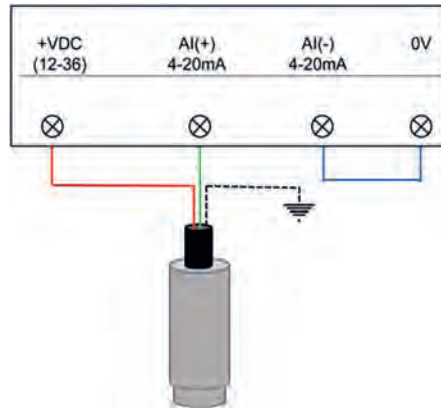
## Generelt

- Diameter: Ø27
- Robust design
- Lang levetid.
- E+H keramisk målecelle
- CE certificeret.

## Installation og specifikationer

For installation af GoPLe kan nedenstående mål være nødvendige.

BEMÆRK! GoPLe er ikke EX-klassificeret og må derfor ikke installeres i EX-områder.



<b>Materialer</b>	Hus i rustfrit stål
<b>Måleområde</b>	0-3mVs, 0-5 mVs eller 0-10mVs
<b>Måleprincip</b>	Keramisk kapacitivt
<b>Udgangssignal</b>	4-20mA
<b>Nøjagtighed bedre end</b>	0.5 %FS ved -10 - +60C°
<b>Langtidsstabilitet</b>	Bedre end 0,25% FS pr. år
<b>Vippemateriale</b>	-40C°- +80C°
<b>Forsyningsspænding</b>	12-36V DC
<b>Temperaturområde</b>	-40C°- +80C°
<b>Modstand</b>	100MΩ@ 50V DC
<b>Kapslingsklasse</b>	IP68
<b>Membran materiale</b>	E&H keramisk målecelle
<b>Responstid</b>	10ms
<b>Kabellængde</b>	10m
<b>Kabeltype</b>	Højfleksibelt PUR-kabel med skærm
<b>Samlet vægt</b>	760g