

Varenummer	Beskrivelse
FireFly-UA	FireFly alarmerhed, uden abonnement.
Sigfox-Ultra	5 års SigFox abonnement inkl. oprettelse på Sigfox back-end samt håndtering af faktura.
Strømspole	Strømspole til monitorering af motorstrøm for pumpestart og driftstimer.
6106301404-4	Batteri lithium AA 1,5V.



Forhandler:



Langebjergvænget 18
4000 Roskilde

+45 7221 7979

FireFly Quickguide



Om FireFly

FIREFLY er designet i et robust industrielt design.

FIREFLY kan forsynes vha. 2 stk. litiumbatterier med en holdbarhed på min 5 år.

FIREFLY er dansk udviklet og produceret, samt overholder alle specifikationer for elektronik komponenter, som placeres i vanskelige miljøer.

Applikationer

FIREFLY er designet til anvendelse som simpel alarmerhed efter termen "Den lokale røde alarmlampe er blevet intelligent"

FIREFLY er en batteridrevet intelligent alarmerhed, der kan erstatte den eksisterende røde alarmlampe, så pumpealarm og højt vandsvippe sendes direkte til SRO system via Sigfox kommunikation.

Enheden kan via en ekstern strømspole detektere antal starter og driftstid på pumpen.

Kommunikation og protokol

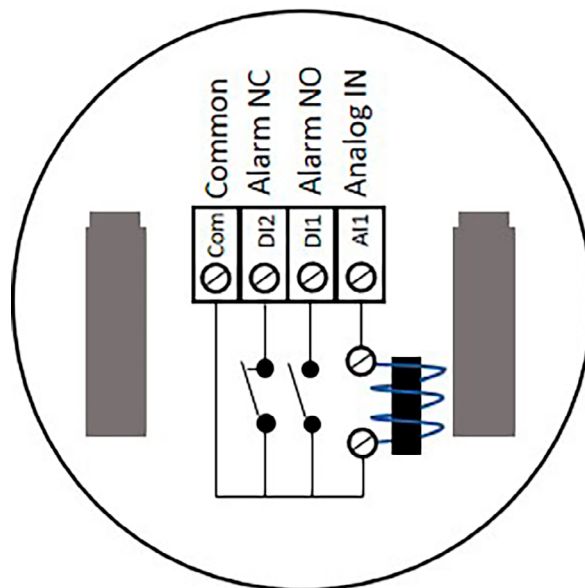
FIREFLY kommunikerer via SigFox IOT protokol og kan leveres med 5 års Sigfox abonnement.



Installation og specifikationer

For installation af FIREFLY kan nedenstående mål være nødvendige.

BEMÆRK! FIREFLY er ikke EX-klassificeret og må derfor ikke installeres i EX-områder.



Teknisk data

FIREFLY leveres med 2 stk. digitale indgange, samt 1 stk. analog indgang 0-10V DC, som anvendes til måling af aktuel pumpestrøm og derfra give antal starter og driftstid i total-værdier, samt mulighed for pumpestatus (On eller OFF), med 5 minutters opløsning. Dette såfremt der tilsluttes en ekstern strømspole.



Materiale	ABS-plast
Diameter	Ø104 mm
Montering	Min. Ø38mm hul med møtrik
Kabel tilslutning	4 stk. klemmer
Kommunikation	SigFox
Antenne	Indbygget
Kapslingsklasse	IP67
Batterier	2 stk. Litium AA (ikke inkluderet)