

Varenummer	Beskrivelse
1772-2203001	CaNaRy Målecelle Svovlbrintecelle 0-300ppm / 4-20mA.
1772-2201010	Sensorrør for målecelle med 10 mtr. PUR-kabel.
1772-2201015	Sensorrør for målecelle med 15 mtr. PUR-kabel.
1772-2201030	Sensorrør for målecelle med 30 mtr. PUR-kabel.



Forhandler:



Langebjergvænget 18
4000 Roskilde

+45 7221 7979

CaNaRy Quickguide



Om CaNaRy

CaNaRy er en unik svovlbrintemåler.

CaNaRy er designet for montage i pumpestationer, bygværker og overbygninger.

CaNaRy er dansk udviklet og produceret, og overholder alle specifikationer for elektronik komponenter, som skal placeres i vanskelige miljøer.

Funktioner ved CaNaRy

CaNaRy måler svovlbrinte indhold i gasform med måleområde fra 0-300ppm, og omsætter dette til et standard 4-20mA signal.

Målecellen er kalibreret fra fabrikken og skal ikke kalibreres i hele cellens levetid. Levetiden er forventet til 2 år minimum.

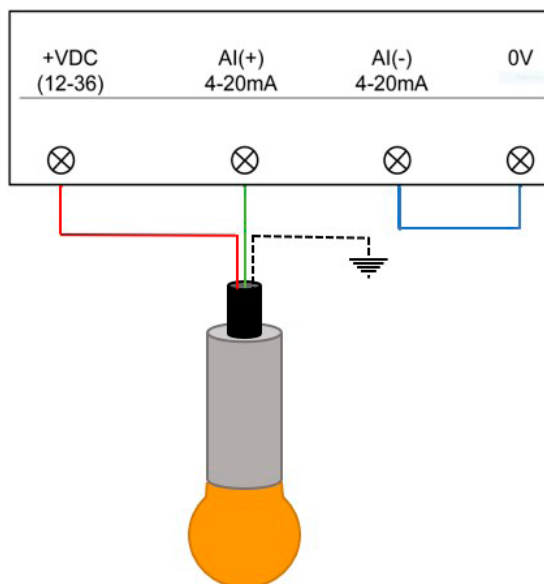
Selvom CaNaRy specifikt er designet til at måle denne type gasart, så vil den stadig til en vis grad, reagere på forskellige andre typer gasser. Vær opmærksom på at udsættelse for andre gasarter, kan have en negativ effekt på CaNaRy's forventede levetid.

Installation og fysiske mål

For installation af CaNaRy kan nedenstående mål være nødvendige.

BEMÆRK! CaNaRy kan ikke tåle neddykning i væsker.

CaNaRy er ikke EX-klassificeret og må derfor ikke installeres i EX-områder.



Størrelse	L = 235mm, B = 81mm
Vægt	760g uden kabel
Forsyning	24V DC (10V DC – 28V DC)
Lednings tilslutning	Rød = forsyning, grøn = signal, sort = skærm
Kabellængde	Standard 10m
Frit fald	30 cm
Kapslings klasse	IP65

Specifikationer

Sensortype	Sure Cell
Måleområde	0-300ppm
Målesignal	4-20 mA
Opløsning	0.25ppm
Standard kabellængde	10m
Største diameter	81mm
Sensorhus	Slagfast PP (Glasfiber 30%)
Kabelhus	AISI 304
Kabelaflastning	TPU
Kabelmateriale	PUR
Kapslingskasse	IP65
Max. operations-temperatur	+50°C
Forventet levetid	2 år i en - ikke kondenserende relativ fugtighed
Drift temperatur	-20 -+50°C
Godkendelse	CE

