

Datablad: CaNaRy

CaNaRy

CaNaRy er dansk udviklet og bygger på en kompakt men enkel konstruktion.

CaNaRy kan måle svovlbrinte i koncentrationer fra 0-300ppm og omsætter dette til et 4-20mA signal.

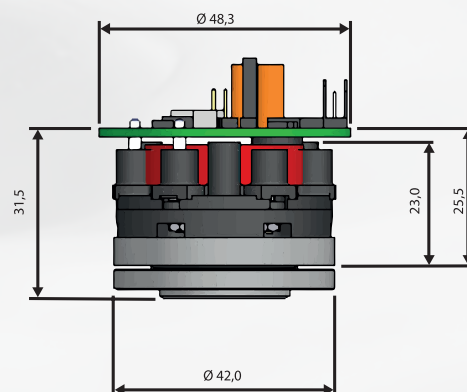
CaNaRy leveres færdig kalibreret og klar til montage med 10m kabel. CaNaRy er udviklet i et robust design for montage i pumpestationer o.lign.

CaNaRy er en del af ACOWA Instrument serie, hvor den enkelte målecelle kan skilles fra selve hus og kabel.



Specifikationer	
Sensortype	Sure Cell
Måleområde	0-300ppm
Målesignal	4-20 mA
Opløsning	0.25ppm
Kabellængde	10m
Største diameter	81mm
Sensorhus	Slagfast PP (Glasfiber 30%)
Kabelhus	AISI 304
Kabelaflastning	TPU
Kabelmateriale	PUR
Vandtæthed	IP65
Max. operationstemperatur	+50°C
Forventet levetid	2 år på målecelle i normal luft
Forsyning	10-35 V DC
Operationstemperatur	-20 - +50°C
Godkendelse	CE

Varenumre	
CaNaRy-300-10	Komplet enhed med 10m kabel
CaNaRy-300	Målecelle



Forhandler: