

Datablad: Tryktransmitter til niveaumåling

GoPLe

Generelt

- E+H keramisk målecelle
- Robust design
- 10m PUR kabel
- CE certifikat

Anvendelse

- Spildevandsbrønde
- Minipumpestationer
- Vandboringer, bassiner og tanke
- Niveau overvågning

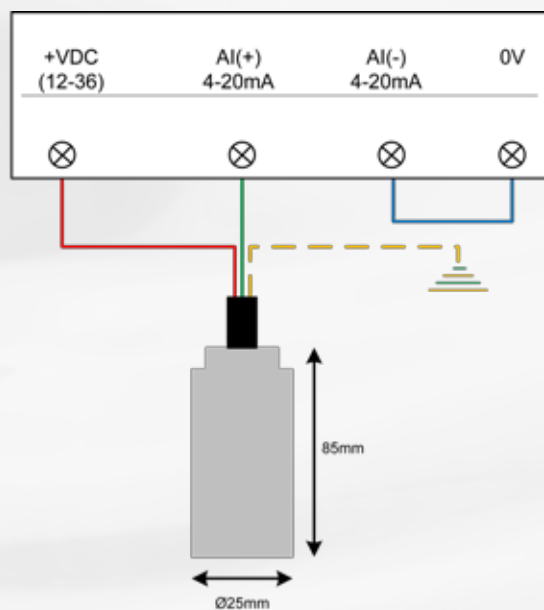


ACOWA GoPLe anvendes ved niveaumåling i drikke- eller spildevandsanlæg. ACOWA GoPLe er lig med høj pålidelighed samt stabilitet ved niveaumålinger. ACOWA GoPLe måler via keramisk kapacitiv måleprincip og omsætter ved neddykning vækseniveauet til en 4-20mA strømsløjfe.

ACOWA GoPLe leveres i to måleområder og med fast kabellængde. Individuelt måleområde og kabellængde kan tilbydes ved forespørgsel.

Specifikationer	
Materialer	Hus i rustfrit stål
Måleområde	0-3m eller 0-5m
Måleprincip	Keramisk kapacitivt
Udgangssignal	4-20mA
Nøjagtighed bedre end	0.5 %FS ved -10 - +60°C
Langtidsstabilitet	Bedre end 0,25% FS pr. år
Forsyningsspænding	12-36V DC
Temperaturområde	-40°C - +80°C
Modstand	100MΩ@ 50VDC
Kapslingsklasse	IP68
Membran materiale	E&H keramisk målecelle
Responstid	10ms
Kabellængde	10m
Kabeltype	Højfleksibelt PUR-kabel med skærm
Samlet vægt	1Kg

Varenumre	
GoPLe-3-10	0-3m måleområde med 10m kabel
GoPLe-5-10	0-5m måleområde med 10m kabel



Forhandler: